



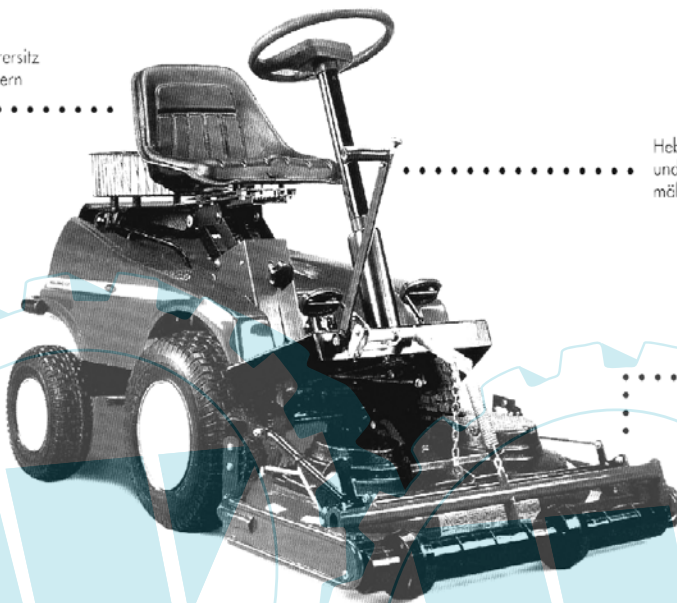
MULCHING - CUT 85 / 11,5 HP - Art. 78902

Sicherheitsfahrersitz
mit Kontaktfedern

Hebel zum Absenken
und Anheben des Front-
mähwerkes

Besonders kleiner
Wendekreis durch Hinter-
radlenkung

Frontmähwerk mit
85 cm Arbeitsbreite für
kantengenaues Mähen



MULCHING-CUT 85/11,5

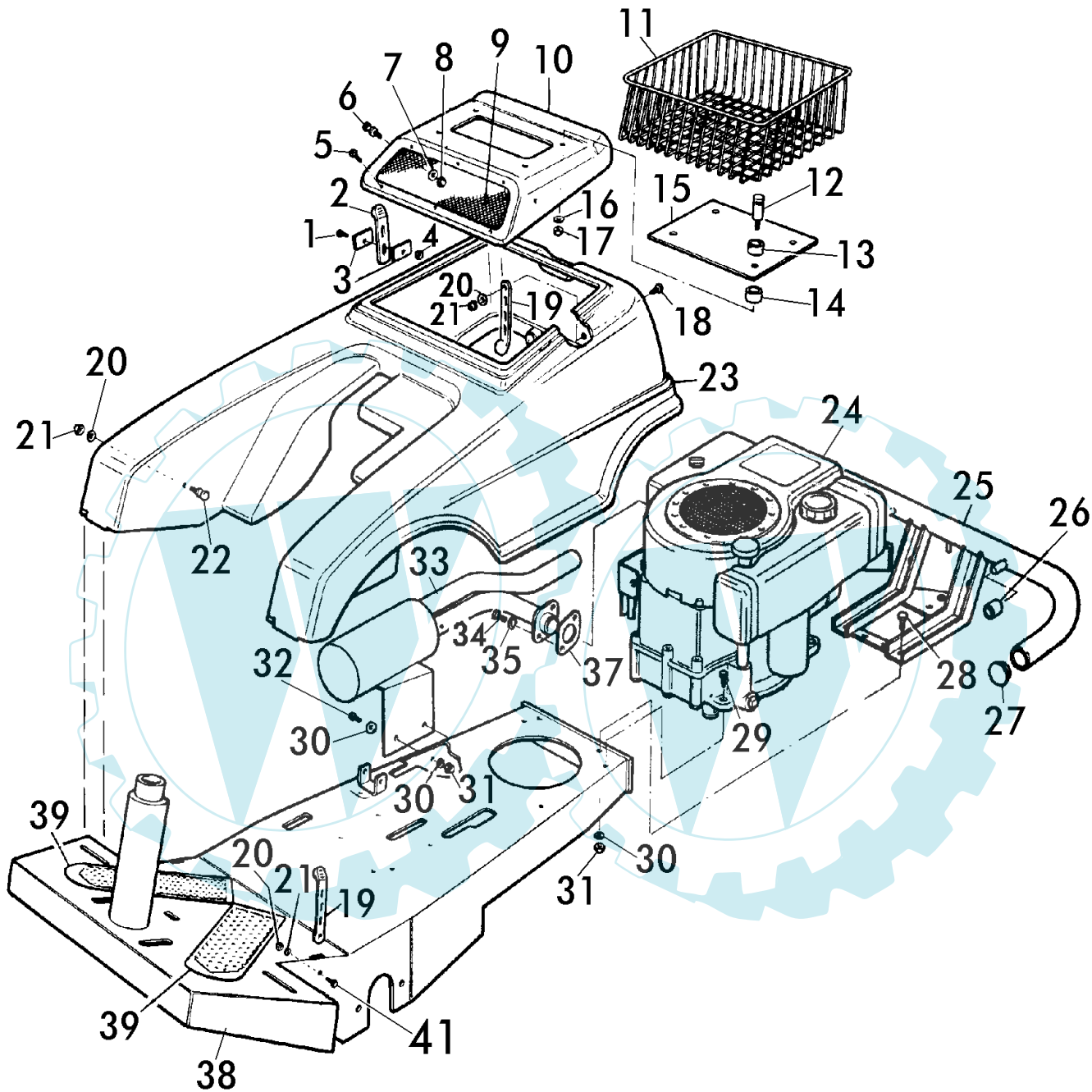
Motor	Briggs & Stratton I/C
Max. Leistung	8,5 kW - 11,5 PS / 3.600 U/min
Hubraum	465 ccm
Kraftstoff	Benzin, bleifrei
Getriebe	Peerless Serie 100
Geschwindigkeit	Vorwärts: 5 Gänge, 4,5 - 11 km/h Rückwärts: 1 Gang
Abmessungen u. Gewicht	L 172 x B 91 x H 102 cm / 180 kg
Ausstattung	Sicherheitsstarter
Schnittbreite	85 cm
Schneidtechnik	Zwei-Messer-Frontmulchwerk
Schnitthöhereinstellung	20 - 100 mm / 18-fach
Flächenleistung	6.800 m ² /h
Art.-Nr.	78902
EAN-Code	4009093890204

ZUBEHÖR:



Gebrauchsanweisung: Art.-Nr.: MC0001

MULCHING - CUT
85 / 11,5 HP - Art. 78902



BITTE WENDEN SIE SICH BEI GARANTIEREPARATUREN DER MIT EINEM - * - GEKENNZEICHNETEN TEILE AN EINE KUNDENDIENSTSTELLE DES MOTORENHERSTELLERS.

029 CHASSIS ; ABDECKUNGEN;
MOTOR & SCHALLDÄMPFER



MULCHING - CUT

85 / 11,5 HP - Art. 78902

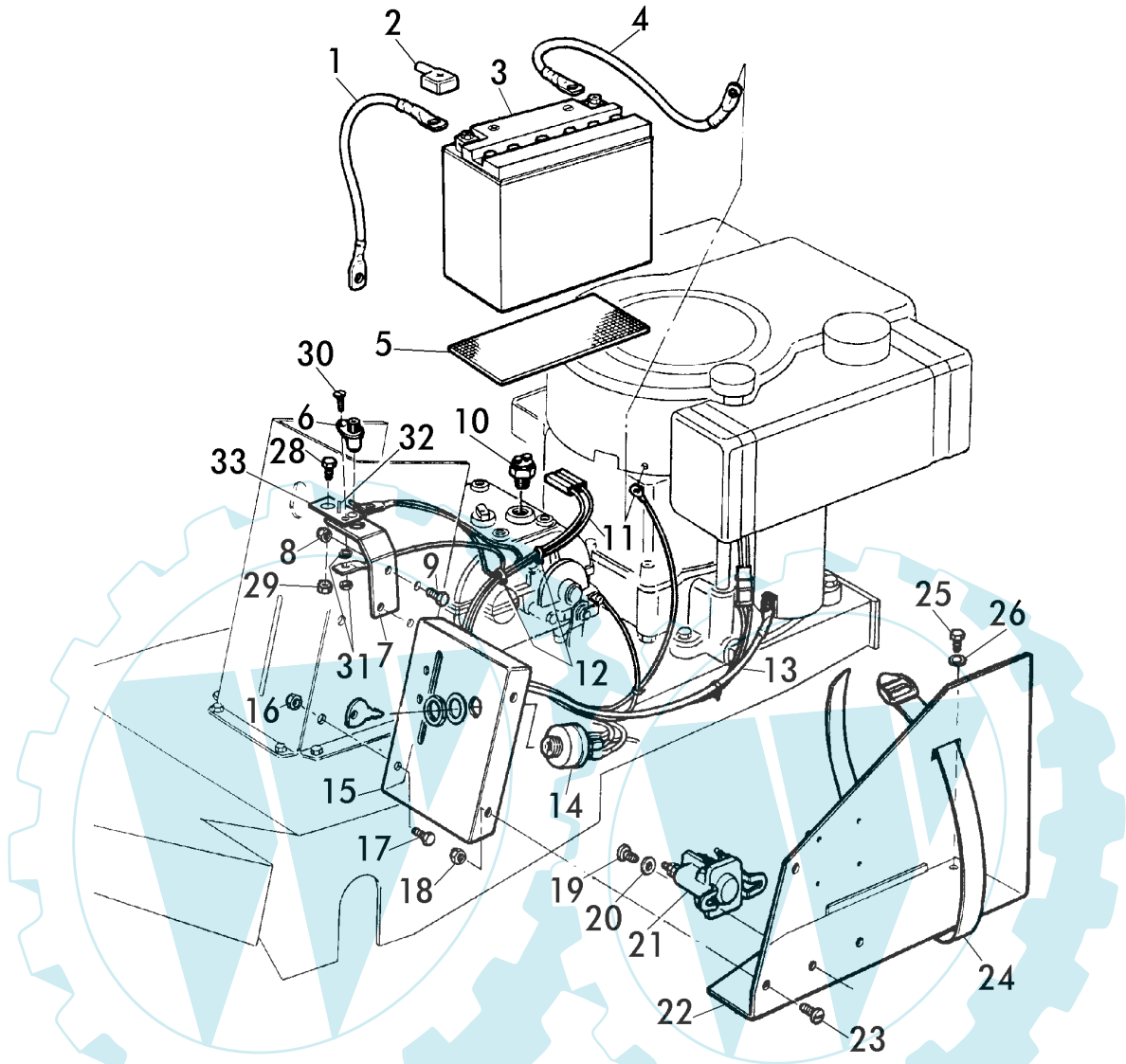
Brill - GARTENGERÄTE GMBH * POSTFACH 3161 * D- 58422 WITTEN

POS. REF.NO. POS.	BEST.-NR. PART-NO. NO.PIECE	BEZEICHNUNG DESCRIPTION DESIGNATION	Stck Qty. Qte.	POS. REF.NO. POS.	BEST.-NR. PART-NO. NO.PIECE	BEZEICHNUNG DESCRIPTION DESIGNATION	Stck Qty. Qte.
1	MC0048	SCHRAUBE M4X10 (06411)	2	22	MC0197	SPUND	3
2	MC0207	KNEBELVERSCHLUSS	2	23	MC0210	FRONTABDECKUNG	1
3	MC0206	KLEMMPLATTE	4	24*	MC0281	B&S MOTOR 28D707 I/C	1
4	MC0080	MUTTER M4 (06504)	2	25	MC0233	STOSSFÄNGER HINTEN	1
5	MC0009	TT-SCHRAUBE 4x12	6	26	MC0185	GUMMIHÜLSE	2
6	MC0197	SPUND	2	27	MC0171	STOPFEN	2
7	MC0090	SCHEIBE (06467)	2	28	MC0061	SCHRAUBE M8X20 (06649)	4
8	MC0081	MUTTER M5 (06506)	2	29	MC0055	SCHRAUBE M8X35 (06619)	3
9	MC0111	GAZE	1	30	MC0088	SCHEIBE (06465)	11
10	MC0213	MOTORABDECKUNG	1	31	MC0083	MUTTER M8 (06684)	9
11	MC0205	WERKZEUGKORB	1	32	MC0062	SCHRAUBE M8X16 (06647)	2
12	MC0035	KORBBOLZEN	4	33	MC0175	SCHALLDÄMPFER	1
13	MC0034	DISTANZSTÜCK (GESOCKELT)	4	34	MC0016	BOLZEN 5/16 X 3/4	2
14	MC0033	DISTANZRING	4	35	MC0088A	SCHEIBE 8,2 (06478)	2
15	MC0208	PLATTE	1	37	MC0032	DICHTUNG	1
16	MC0090	SCHEIBE (06467)	4	38	MC0214	GRUNDRAHMEN	1
17	MC0081	MUTTER M5 (06506)	4	39	MC0242	FUSSMATTENSET (2-TEILG.)	2
18	MC0046	SCHRAUBE M5X16 (06635)	3	41	MC0050	SCHRAUBE M5X20	2
19	MC0180	SPANNBAND	3				
20	MC0090	SCHEIBE (06467)	5				
21	MC0081	MUTTER M5 (06506)	5				

**BITTE WENDEN SIE SICH BEI GARANTIEREPARATUREN DER MIT EINEM - * - GEKENNZEICHNETEN
TEILE AN EINE KUNDENDIENSTSTELLE DES MOTORENHISTELLERS.**

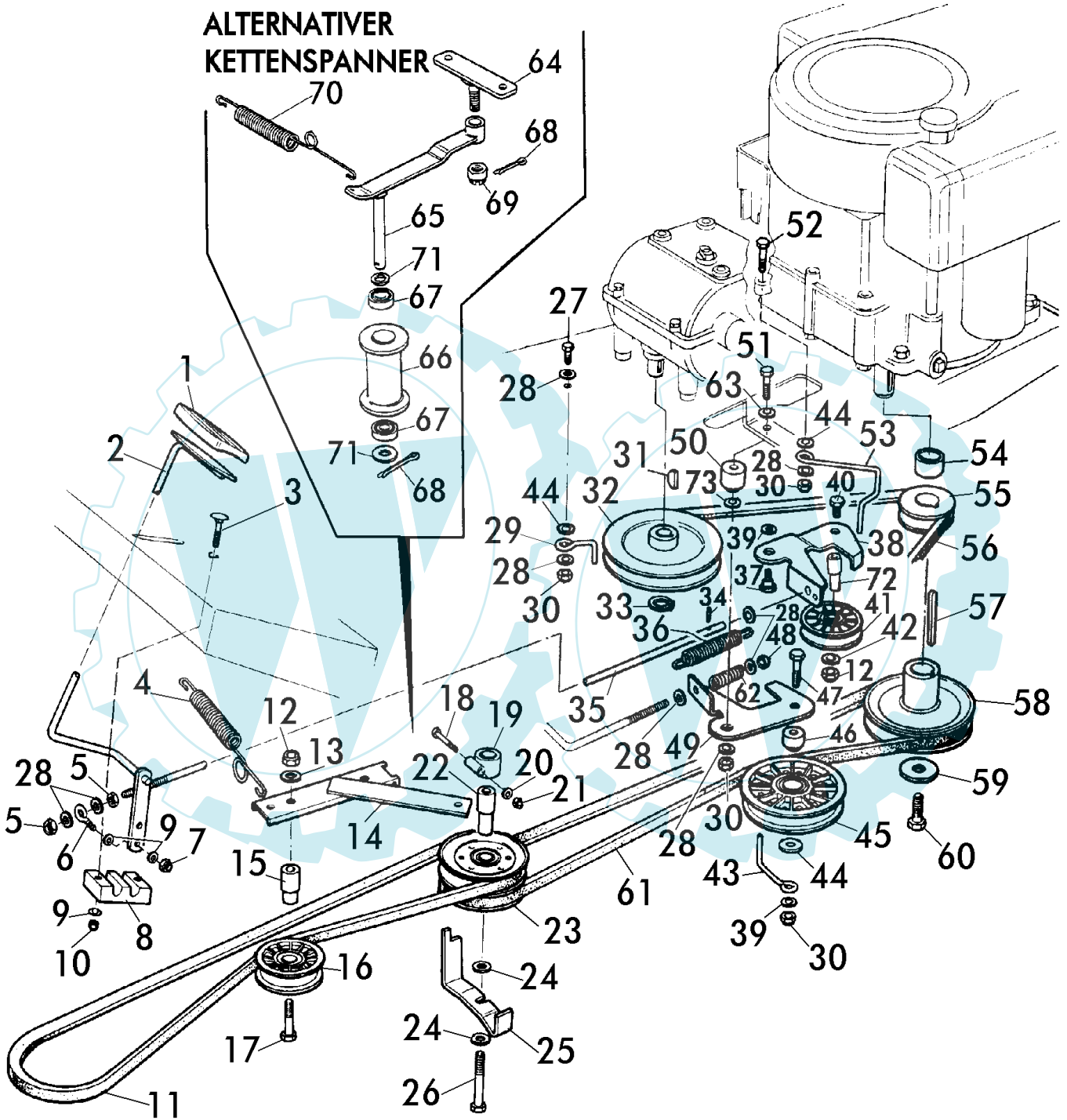
MULCHING - CUT

85 / 11,5 HP - Art. 78902



Brill - GARTENGERÄTE GMBH * POSTFACH 3161 * D- 58422 WITTEN

POS. REF.NO. POS.	BEST.-NR. PART-NO. NO.PIECE	BEZEICHNUNG DESCRIPTION DESIGNATION	Stck Qty. Qte.	POS. REF.NO. POS.	BEST.-NR. PART-NO. NO.PIECE	BEZEICHNUNG DESCRIPTION DESIGNATION	Stck Qty. Qte.
1	MC0194	BATTERIEKABEL (PLUS)	1	17	MC0059	SCHRAUBE M6X16 (06641)	2
2	MC0201	POLSCHUTZKAPPE +	1	18	MC0081	MUTTER M5 (06506)	2
3	MC0294	BATTERIE 12N18-3A	1	19	MC0045	SCHRAUBE 4,8x9,5	2
4	MC0193	BATTERIEKABEL (MINUS)	1	20	MC0090	SCHEIBE (06467)	2
5	MC0198	BATTERIEAUFLAGE	1	21	MC0279	MAGNETSCHALTER	1
6	MC0109	SCHALTER	1	22	MC0241	BATTERIEFACH	1
7	MC0202	MONTAGEPLATTE	1	23	MC0002A	SCHRAUBE M5X12	2
8	MC0082	MUTTER M6 (06683)	2	24	MC0192	GURT	1
9	MC0059	SCHRAUBE M6X16 (06641)	2	25	MC0060	SCHRAUBE M6X8	1
10	MC0293	LEERLAUFSCHALTER	1	26	MC0087	SCHEIBE 6,4 (06464)	1
11	MC0200	KABELBAUM	1	28	MC0067	SCHRAUBE M10X20	1
12	MC0019	KABELBINDER	10	29	MC0084	MUTTER M10 (06685)	2
13	MC0199	KABELBAUM	1	30	06413	ZYLINDERSCHRAUBE	1
14	MC0280	ZÜNDSCHLOSS	1	31	06504	SECHSKANTMUTTER	2
15	MC0239	PLATTE	1	32	MC0299	STIFT 4X12	2
16	MC0082	MUTTER M6 (06683)	2	33	MC0300	ISOLATIONSPLATTE	1



MULCHING - CUT

85 / 11,5 HP - Art. 78902

Ihr Ersatzteilspezialist im Internet



B r i l l - GARTENGERÄTE GMBH * POSTFACH 3161 * D- 58422 WITTEN

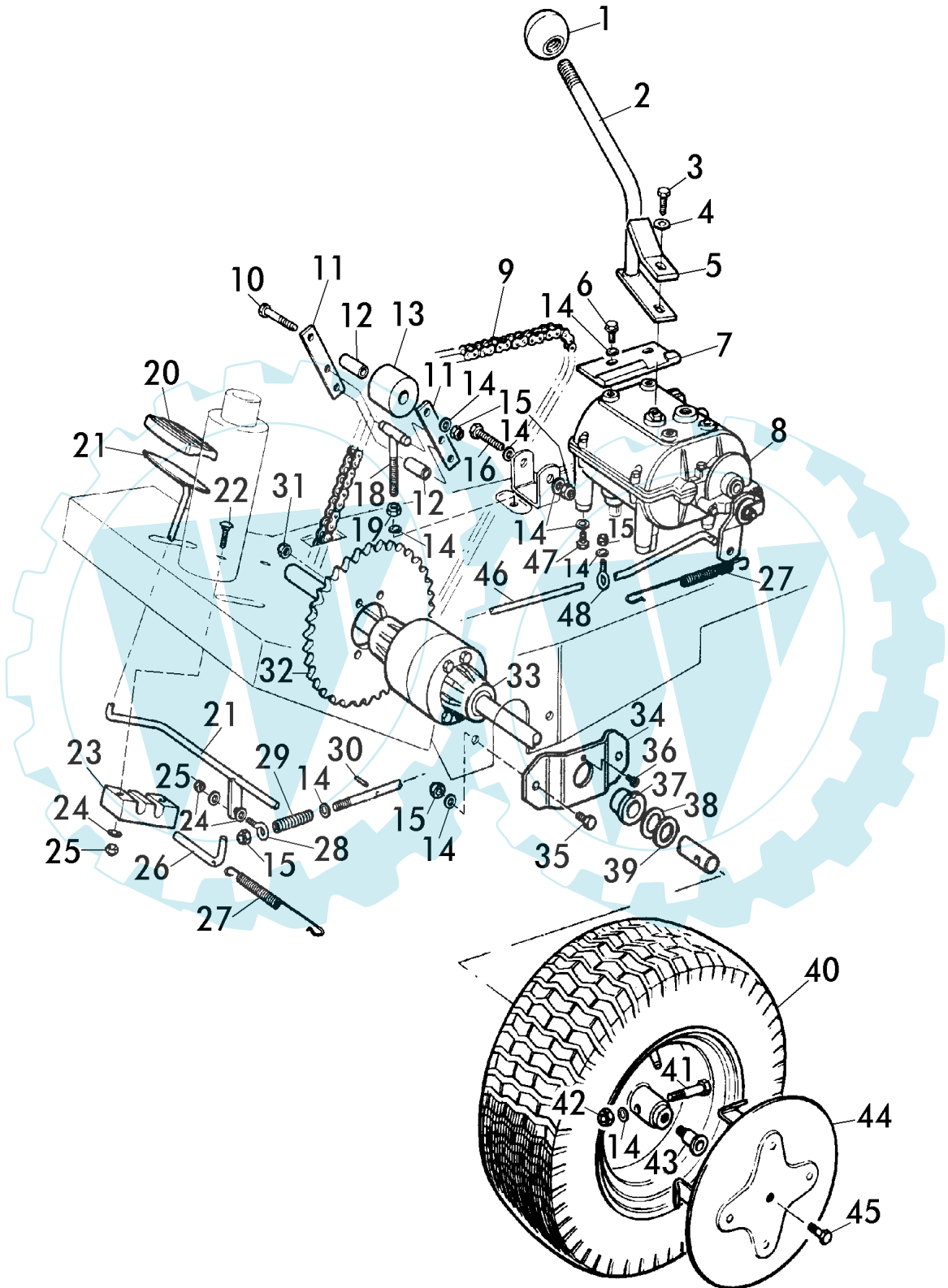
POS. REF.NO. POS.	BEST.-NR. PART-NO. NO.PIECE	BEZEICHNUNG DESCRIPTION DESIGNATION	Stck Qty. Qte.	POS. REF.NO. POS.	BEST.-NR. PART-NO. NO.PIECE	BEZEICHNUNG DESCRIPTION DESIGNATION	Stck Qty. Qte.
1	MC0124	PEDALGUMMI	1	39	MC0088	SCHEIBE (06465)	4
2	MC0216	KUPPLUNGSPEDAL	1	40	MC0068	SCHRAUBE M10X25 (06659)	1
3	MC0075	SCHRAUBE M6X40 (06541)	2	41	MC0159	SPANNROLLE	1
4*	MC0117	FEDER	1	42	MC0085	SCHEIBE (06460)	2
5	MC0078	MUTTER M8 (06512)	2	43	MC0143	RIEMENFÜHRUNG	1
6	MC0011	ÖSENSCHRAUBE 6x20	1	44	MC0022	SCHEIBE 9	4
7	MC0082	MUTTER M6 (06683)	1	45	MC0285	SPANNROLLE F4000	1
8	MC0195	LAGERBOCK	1	46	MC0146	DISTANZHÜLSE	1
9	MC0087	SCHEIBE 6,4 (06464)	4	47	MC0052	SCHRAUBE M8X45	1
10	MC0082	MUTTER M6 (06683)	2	48	MC0083	MUTTER M8 (06684)	1
11	MC0296	KEILRIEMEN	1	49	MC0149	RIEMENSPANNER	1
12*	MC0084	MUTTER M10 (06685)	1	50	MC0145	DISTANZHÜLSE	1
13*	MC0085	SCHEIBE (06460)	2	51	MC0057	SCHRAUBE M8X50	1
14*	MC0151	SPANNER	1	52	MC0056	SCHRAUBE M8X40 (06621)	1
15*	MC0211	SCHAFTWELLE	1	53	MC0141	RIEMENFÜHRUNG	1
16*	MC0158	SPANNROLLE	1	54	MC0179	DISTANZHÜLSE	1
17*	MC0070	SCHRAUBE M10X50 (06660)	1	55	MC0238	RIEMENSCHLEIBE	1
18*	MC0074	BOLZENSCHRAUBE M6X50	1	56	MC0297	KEILRIEMEN	1
19*	MC0153	SPANNRING	1	57	MC0040	PASSFEDER	1
20*	MC0087	SCHEIBE 6,4 (06464)	1	58	MC0237	RIEMENSCHLEIBE	1
21*	MC0082	MUTTER M6 (06683)	1	59	MC0092	SCHEIBE 14	1
22	MC0144	GEGENWELLE	1	60	MC0018	BOLZEN 7/16 X 1,5	1
23	MC0224	RIEMENSCHLEIBE	1	61	MC0295	KEILRIEMEN	1
24	MC0085	SCHEIBE (06460)	4	62	MC0115	FEDER	1
25	MC0148	RIEMENFÜHRUNG	1	63	MC0088	SCHEIBE (06465)	1
26	MC0073	SCHRAUBE M10X90	1	64**	MC0301	FÜHRUNGSHABEL**	1
27	MC0063	SCHRAUBE M8X25 (06650)	1	65**	MC0302	HEBELARM**	1
28	MC0088	SCHEIBE (06465)	9	66**	MC0303	SPANNROLLE**	1
29	MC0112	KEILRIEMENBÜGEL	1	67**	MC0304	LAGER**	2
30	MC0083	MUTTER M8 (06684)	5	68**	MC0305	STIFT 3x25**	2
31	MC0039	PASSFEDER	1	69**	MC0306	KRONENMUTTER M12**	1
32	MC0232	RIEMENSCHLEIBE	1	70**	MC0307	FEDER**	1
33	MC0102	SICHERUNGSRING	1	71**	MC0308	SPEZIALSCHLEIBE**	2
34	MC0095	STIFT 3X16	1	72	MC0309	FÜHRUNGSWELLE	1
35	MC0142	KUPPLUNGSSTANGE	1	73	MC0310	SPEZIALSCHLEIBE 0,1 MM	n.B.
36	MC0118	FEDER	1	73	MC0311	SPEZIALSCHLEIBE 0,2 MM	n.B.
37	MC0150	SPEZIALSCHRAUBE	1	64-71	MC0312	RIEMENSPANNER KPL.	1
38	MC0221	SPANNER	1				

HINWEISE:

* = für SERIE AA,BB

** = von SERIE CC

MULCHING - CUT
85 / 11,5 HP - Art. 78902



MULCHING - CUT

85 / 11,5 HP - Art. 78902

Ihr Ersatzteilspezialist im Internet

029 GETRIEBE; GETRIEBEBREMSE &
ANTRIEB Z. VORDERACHSE



MULCHING - CUT

85 / 11,5 HP - Art. 78902

Brill - GARTENGERÄTE GMBH * POSTFACH 3161 * D- 58422 WITTEN

POS. REF.NO. POS.	BEST.-NR. PART-NO. NO.PIECE	BEZEICHNUNG DESCRIPTION DESIGNATION	Stck Qty. Qte.	POS. REF.NO. POS.	BEST.-NR. PART-NO. NO.PIECE	BEZEICHNUNG DESCRIPTION DESIGNATION	Stck Qty. Qte.
1	MC0103	GRIFFKNOPF	1	27	MC0116	FEDER	2
2	MC0234	SCHALTHEBEL	1	28	MC0011	ÖSENSCHRAUBE 6x20	1
3	MC0015	BOLZEN 1/4 X 3	1	29	MC0115	FEDER	1
4	MC0105	SCHEIBE	1	30	MC0095	STIFT 3X16	1
5	MC0172	MONTAGEPLATTE	1	31	MC0017	MUTTER 5/16	4
6	MC0004	SCHRAUBE M8 X 16	2	32	MC0291	KETTENRAD 155	1
7	MC0173	HALTEPLATTE	1	33*	MC0290	DIFFERENTIAL PEERLESS 100-19E	1
8	MC0292	GETRIEBE 781	1	34	MC0235	ACHSEMONTAGEPLATTE	2
9	MC0286	ANTRIEBSKETTE	1	35	MC0063	SCHRAUBE M8X25 (06650)	4
10	MC0057	SCHRAUBE M8X50	3	36	MC0076	BOLZEN 5X8	2
11	MC0154	VERBINDUNGSHEBEL	2	37	MC0174	SPECIAL FLANSCHLAGER	2
12	MC0155	DISTANZHÜLSE	2	38	MC0044	SCHEIBE 1,5 MM	n.B.
13	MC0156	KETTENSPANNROLLE	1	39	MC0043	SCHEIBE 1 MM	n.B.
14	MC0088	SCHEIBE (06465)	15	39	MC0042	SCHEIBE 2 MM	n.B.
15	MC0083	MUTTER M8 (06684)	8	40	MC0139	VORDERRAD	2
16	MC0313	SCHRAUBE M8X60	1	41**	MC0037	BOLZENSCHRAUBE*	2
18	MC0157	JUSTIERSCHRAUBE	1	41***	MC0037A	BOLZENSCHRAUBE**	2
19	MC0083	MUTTER M8 (06684)	1	42	MC0083	MUTTER M8 (06684)	2
20	MC0124	PEDALGUMMI	1	43	MC0212	BOLZENADAPTER	2
21	MC0215	BREMSPEDAL	1	44	MC0204	RADKAPPE GROSS	2
22	MC0075	SCHRAUBE M6X40 (06541)	2	45	MC0066	SCHRAUBE M5X50	2
23	MC0122	LAGERBOCK	1	46	MC0147	BREMSTANGE	1
24	MC0087	SCHEIBE 6,4 (06464)	2	47	MC0016	BOLZEN 5/16 X 3/4	4
25	MC0082	MUTTER M6 (06683)	2	48	MC0012	ÖSENSCHRAUBE 8x20	1
26	MC0140	HEBEL	1				

HINWEISE:

** = für SERIE AA, BB und CC00222

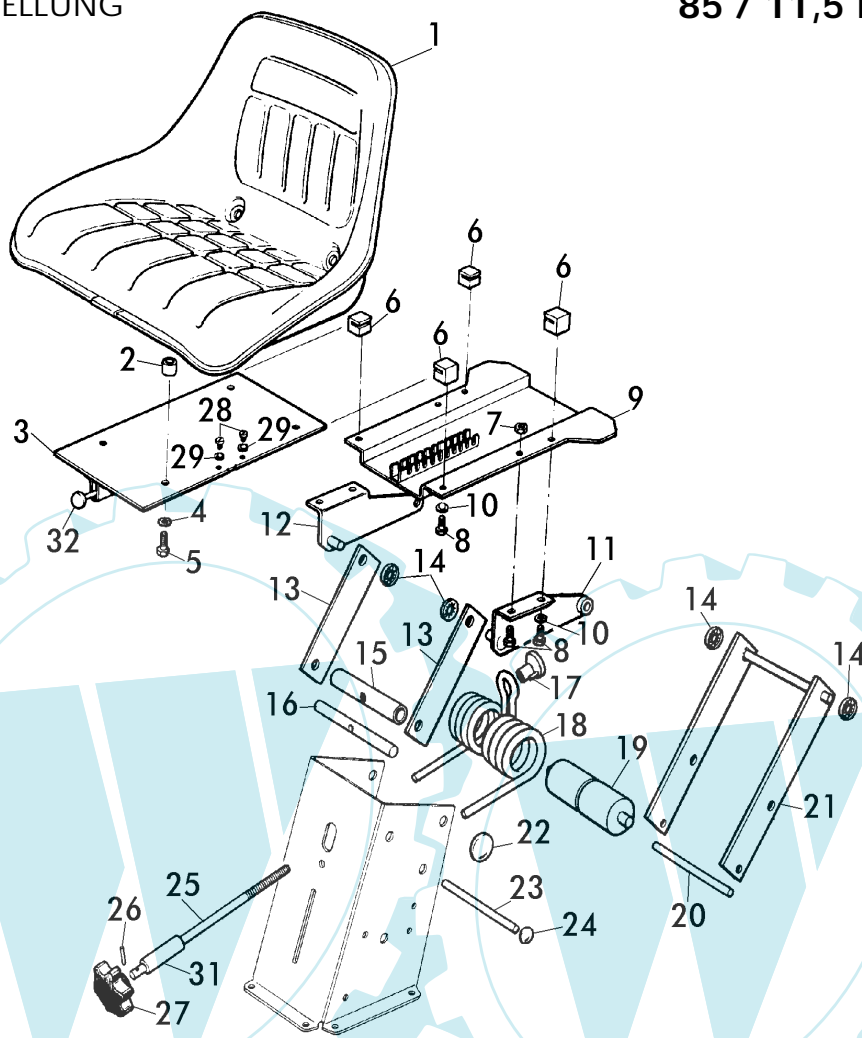
*** = ab SERIE CC00223

**BITTE WENDEN SIE SICH BEI GARANTIEREPARATUREN
DER MIT EINEM " * " GEKENNZEICHNETEN TEILE
AN EINEN KUNDENDIENST DES GETRIEBEHERSTELLERS
(TECUMSEH).**

MULCHING - CUT

85 / 11,5 HP - Art. 78902

Ihr Ersatzteilspezialist im Internet



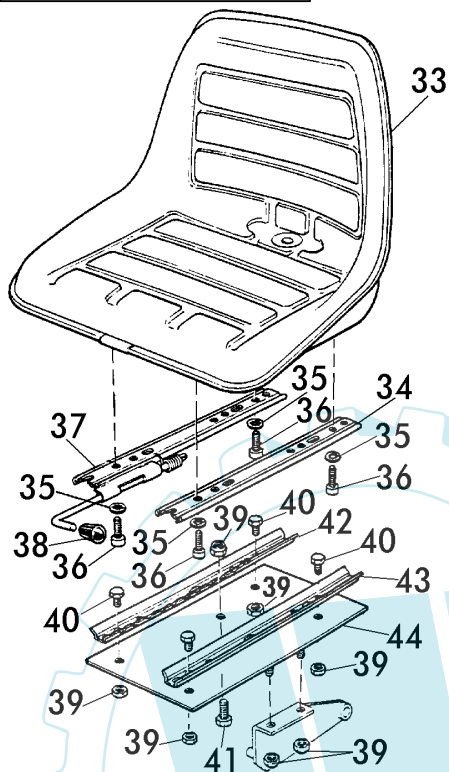
Brill - GARTENGERÄTE GMBH * POSTFACH 3161 * D- 58422 WITTEN

POS. REF.NO. POS.	BEST.-NR. PART-NO. NO.PIECE	BEZEICHNUNG DESCRIPTION DESIGNATION	Stck Qty. Qte.	POS. REF.NO. POS.	BEST.-NR. PART-NO. NO.PIECE	BEZEICHNUNG DESCRIPTION DESIGNATION	Stck Qty. Qte.
1	MC0287	SITZ (MC)	1	17	MC0131	FEDERMUTTER	1
2	MC0226	DISTANZSTÜCK	4	18	MC0217	SITZFEDER	1
3	MC0225	SITZJUSTIERUNG	1	19	MC0169	FEDERDREHZAPFEN	1
4	MC0088B	SCHEIBE 8,4 (06478)	4	20	MC0130	VERBINDUNGSSTANGE/SITZ	1
5	MC0053	SCHRAUBE M8X20	4	21	MC0218	FEDERNBÜGEL	1
6	MC0228	FÜHRUNG	4	22	MC0005	KLEMMKAPPE	2
7	MC0078	MUTTER M8 (06512)	2	23	MC0132	WELLE	1
8	MC0064	SCHRAUBE M8X12	6	24	MC0006	KLEMMKAPPE	2
9	MC0227	SITZSTÜTZPLATTE	1	25	MC0134	STELLSTANGE	1
10	MC0088	SCHEIBE (06465)	4	26	MC0314	SPANNSTIFT 3X25	1
11	MC0229	SITZSTÜTZPLATTE LINKS	1	27	MC0177	KNOPF	1
12	MC0230	SITZSTÜTZPLATTE RECHTS	1	28	MC0076	BOLZEN 5X8	2
13	MC0219	STÜTZPLATTE	2	29	MC0093	SCHEIBE 5,1	2
14	MC0284	KLEMMRING	4	30	MC0127	KONTROLLSTANGE	1
15	MC0135	ROHR	1	31	MC0315	ROHR	1
16	MC0133	WELLE	1	32	MC0316	GRIFFKNOPF	1

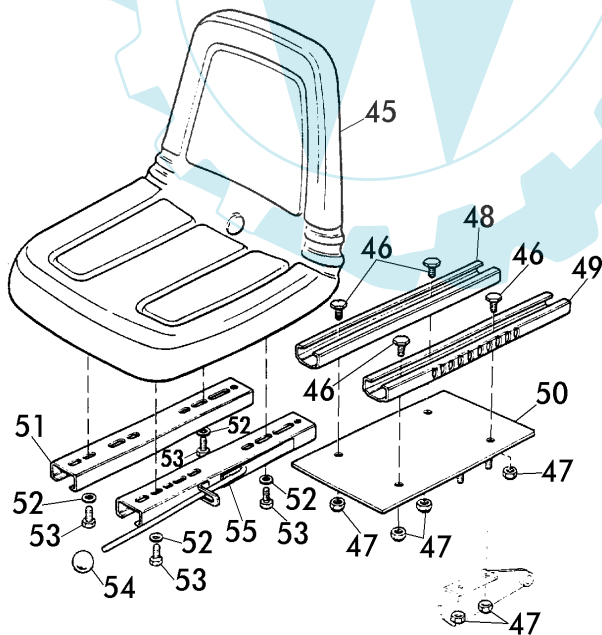
MULCHING - CUT

85 / 11,5 HP - Art. 78902

ALTERNATIVE
SITZ-BAUGRUPPEN

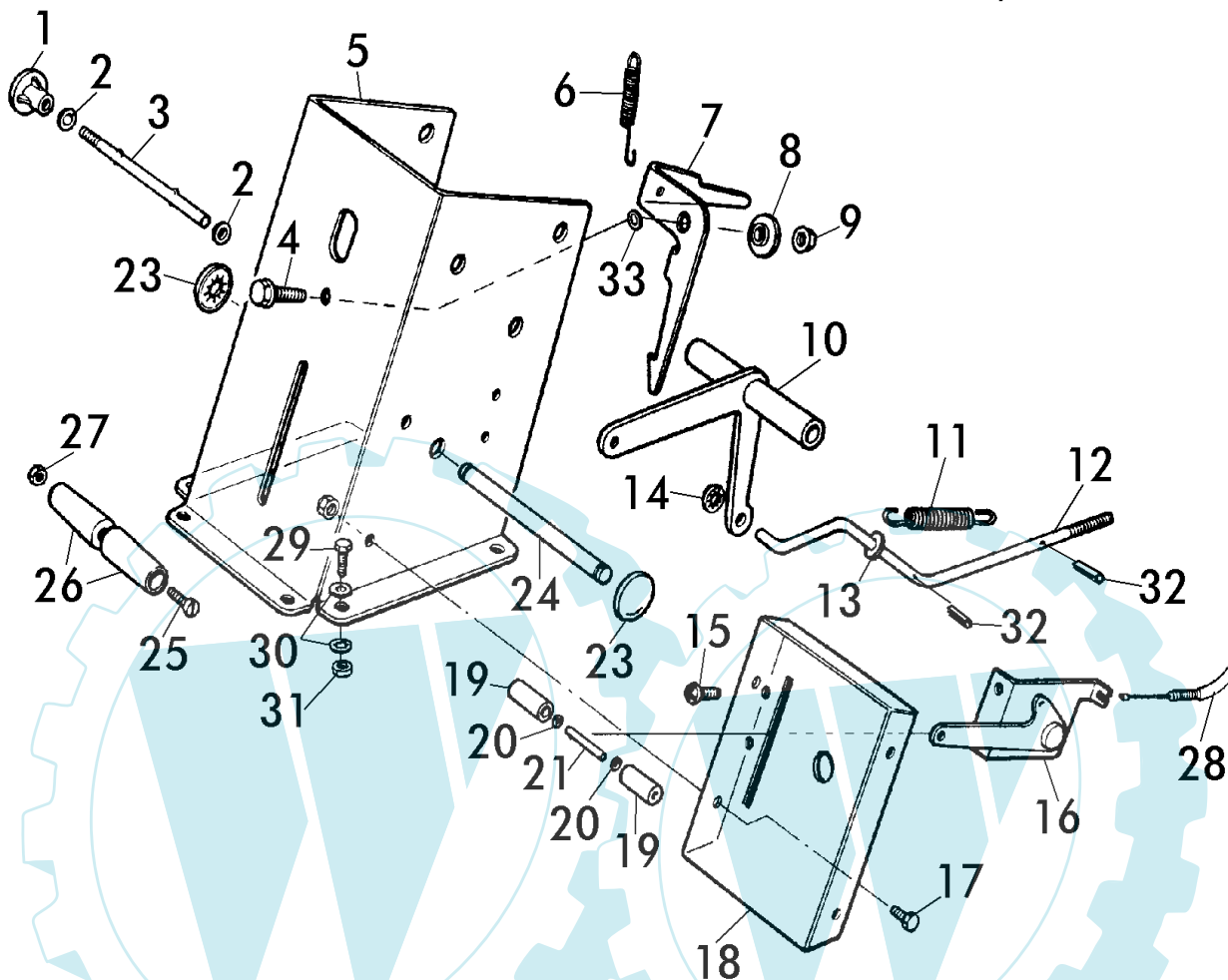


POS. REF.NO. POS.	BEST.-NR. PART-NO. NO.PIECE	BEZEICHNUNG DESCRIPTION DESIGNATION	Stck Qty. Qte.
33	MC0317	SITZ 2	1
34	MC0318	SITZOBERSCHIENE LINKS	1
35	MC0088B	SCHEIBE 8,4 (06478)	4
36	MC0319	SCHRAUBE M8X25	4
37	MC0320	SITZOBERSCHIENE RECHTS	1
38	MC0321	GRIFFKNOPF	1
39	MC0083	MUTTER M8 (06684)	9
40	MC0004	SCHRAUBE M8 X 16	4
41	MC0053	SCHRAUBE M8X20	1
42	MC0322	SITZSCHIENE UNTEN RECHTS	1
43	MC0323	SITZSCHINE UNTEN LINKS	1
44	MC0324	SITZ GRUNDPLATTE	1



45	MC0325	SITZ 3	1
46	MC0326	SPEZIALSCHRAUBE	4
47	MC0083	MUTTER M8 (06684)	8
48	MC0327	SITZSCHIENE RECHTS	1
49	MC0328	SITZSCHIENE LINKS	1
50	MC0329	SITZGRUNDPLATTE 3	1
51	MC0330	SITZSCHIENE OBEN RECHTS	1
52	MC0088	SCHEIBE (06465)	4
53	MC0062	SCHRAUBE M8X16 (06647)	4
54	MC0332	GRIFFKNOPF	1
55	MC0331	SITZSCHIENE OBEN LINKS	1

MULCHING - CUT
85 / 11,5 HP - Art. 78902



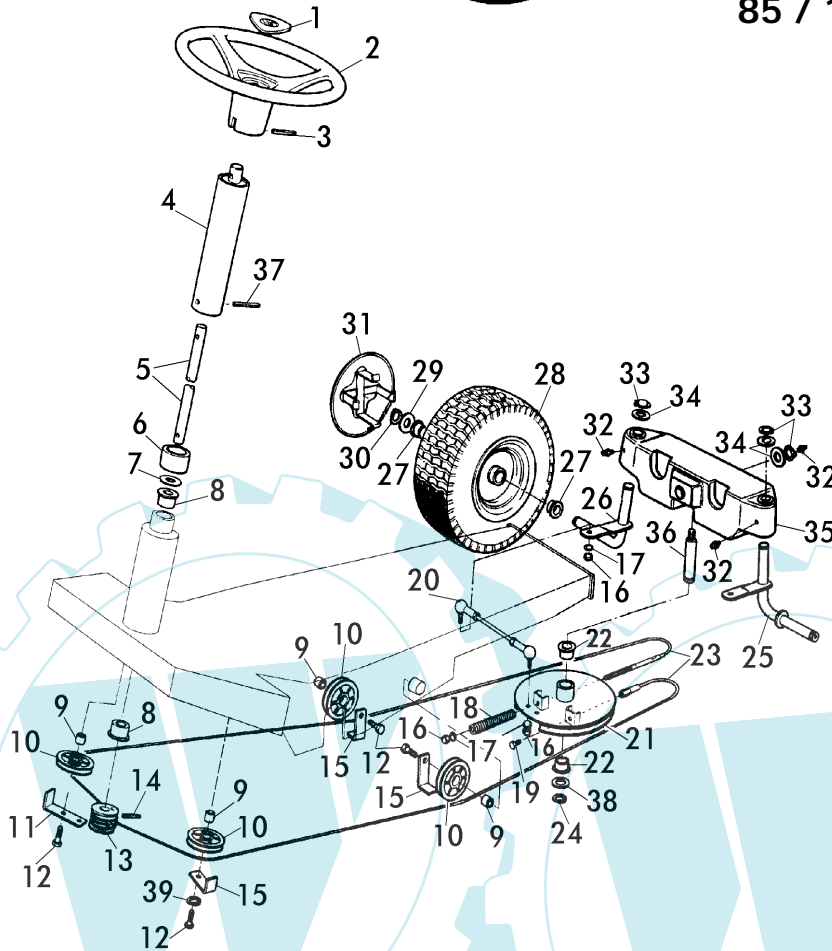
Brill - GARTENGERÄTE GMBH * POSTFACH 3161 * D- 58422 WITTEN

POS. REF.NO. POS.	BEST.-NR. PART-NO. NO.PIECE	BEZEICHNUNG DESCRIPTION DESIGNATION	Stck Qty. Qte.	POS. REF.NO. POS.	BEST.-NR. PART-NO. NO.PIECE	BEZEICHNUNG DESCRIPTION DESIGNATION	Stck Qty. Qte.
1	MC0121	KNOPF	1	16	MC0182	CHOKE KONTROLLHEBEL	1
2	MC0087	SCHEIBE 6,4 (06464)	2	19	MC0181	GRIFSTÜCK	2
3	MC0136	WELLE	1	20	MC0038	SCHEIBE	2
4	MC0014	SCHRAUBE 8X25	1	21	MC0098	BOLZEN 6X40	1
5	MC0220	SITZAUFNAHME	1	23	MC0007	KLEMMKAPPE	2
6	MC0120	FEDER	1	24	MC0127	KONTROLLSTANGE	1
7	MC0137	SPERRHEBEL	1	25	MC0066A	SCHRAUBE M5X50	1
8	MC0128	SPEZIALSCHEIBE	1	26	MC0170	GRIFFBÜGEL	2
9	MC0083	MUTTER M8 (06684)	1	27	MC0079	MUTTER M5 (06682)	1
10	MC0129	KONTROLLHEBEL	1	28	MC0183	CHOKE KABEL	1
11	MC0119	FEDER	1	29	MC0063	SCHRAUBE M8X25 (06650)	5
12	MC0126	VERBINDUNGSSTANGE	1	30	MC0088	SCHEIBE (06465)	12
13	MC0088	SCHEIBE (06465)	1	31	MC0083	MUTTER M8 (06684)	6
14	MC0282	KLEMMRING	1	32	MC0095	STIFT 3X16	2
15	MC0045	SCHRAUBE 4,8x9,5	2	33	MC0022	SCHEIBE 9	1

MULCHING - CUT

85 / 11,5 HP - Art. 78902

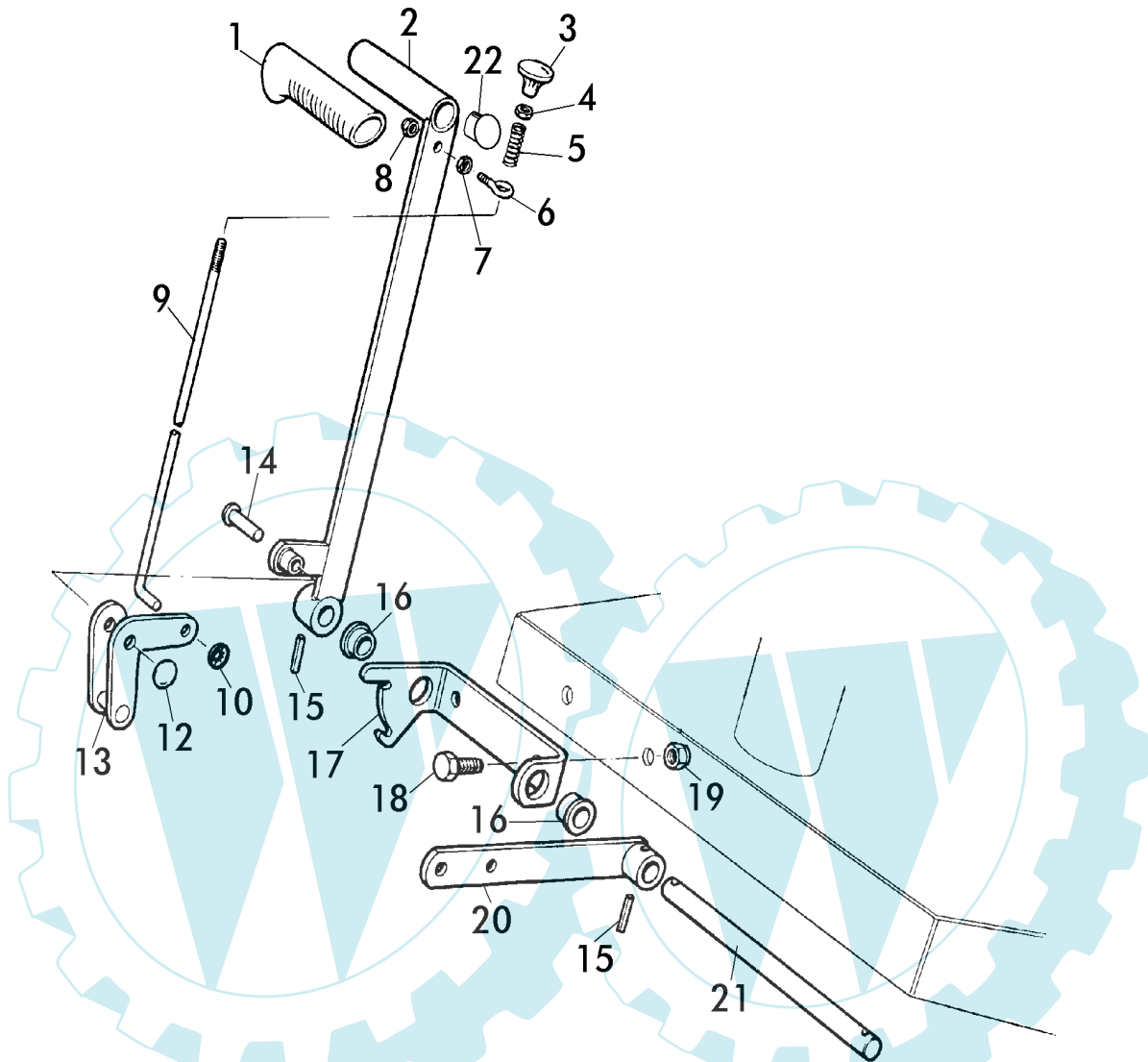
Ihr Ersatzteilspezialist im Internet



Brill - GARTENGERÄTE GMBH * POSTFACH 3161 * D- 58422 WITTEN

POS. REF.NO. POS.	BEST.-NR. PART-NO. NO.PIECE	BEZEICHNUNG DESCRIPTION DESIGNATION	Stck Qty. Qte.	POS. REF.NO. POS.	BEST.-NR. PART-NO. NO.PIECE	BEZEICHNUNG DESCRIPTION DESIGNATION	Stck Qty. Qte.
1	MC0165	LENKRADKAPPE	1	21	MC0231	LENKZUGAUFNAHMESCHEIBE	1
2	MC0289	LENKRAD (NEU)	1	22	MC0164	FLANSLAGER	2
3	MC0094	SPANNSTIFT 6X26	1	23	MC0160	LENKKABEL	1
4	MC0161	LENKSÄULEN-OBERTEIL	1	24	MC0102A	SICHERUNGSRING 20	1
5	MC0162	LENKWELLE	1	25	MC0223	ACHSE LINKS	1
6	MC0184	FLANSLAGER	1	26	MC0222	ACHSE RECHTS	1
7	MC0168	STOSSSCHEIBE	n.B.	27	MC0178	FLANSLAGER Trelleborg	4
7	MC0333	STOSSSCHEIBE 1,5MM	n.B.	27	MC0334	FLANSLAGER Duro	4
8	MC0113	FLANSLAGER	2	27	MC0335	FLANSLAGER ADR	4
9	MC0166	FLANSLAGER	4	28	MC0138	REIFEN; HINTEN	2
10	MC0123	LENKKABEL-FÜHRUNGSRÖHRE	4	29	MC0041	SCHEIBE	2
11	MC0152	SEILFÜHRUNGSWINKEL	1	30	MC0102A	SICHERUNGSRING 20	2
12	MC0069	SCHRAUBE M10X30	4	31	MC0203	RADKAPPE KLEIN	2
13	MC0163	LENK-RIEMENSCHLEIFE	1	32	MC0104	SCHMIERNIPPEL	3
14	MC0097	SPANNSTIFT	1	33	MC0102A	SICHERUNGSRING 20	3
15	MC0167	WINKELHALTER	3	34	MC0041	SCHEIBE	3
16	MC0083	MUTTER M8 (06684)	5	35	MC0236	ACHSTRÄGER HINTEN	1
17	MC0088	SCHEIBE (06465)	5	36	MC0176	ACHSBOLZEN	1
18	MC0114	FEDER	1	37	MC0096	SPANNSTIFT 6X45	1
19	MC0062	SCHRAUBE M8X16 (06647)	1	38	MC0044	SCHEIBE 1,5 MM	1
20	MC0125	SPURSTANGE KOMPLETT	2	39	MC0085	SCHEIBE (06460)	4

029 HÖHENVERSTELLUNG
MÄHDECKAUSHEBUNG



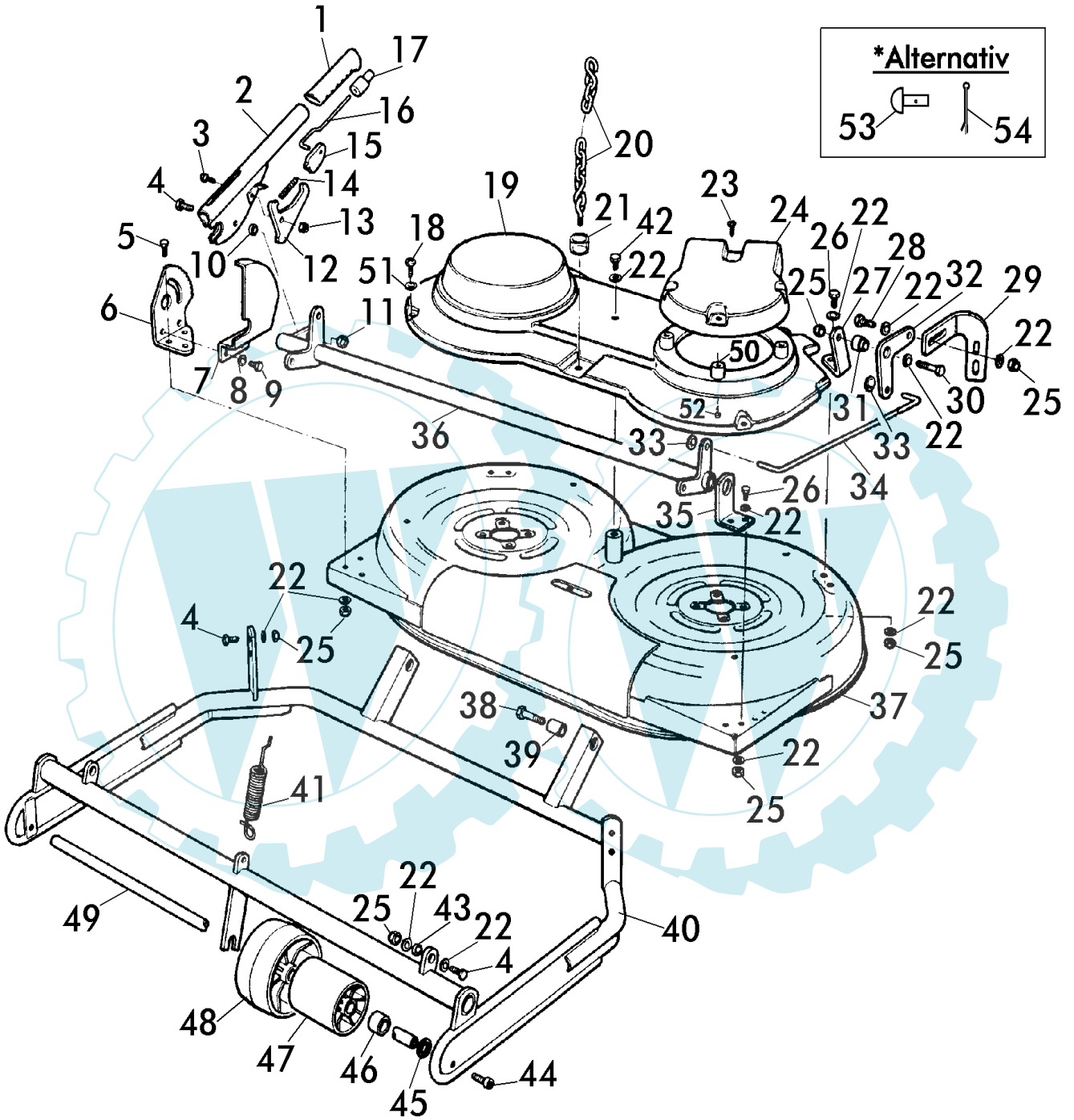
Brill - GARTENGERÄTE GMBH * POSTFACH 3161 * D- 58422 WITTEN

POS.	BEST.-NR.	BEZEICHNUNG	Stck	POS.	BEST.-NR.	BEZEICHNUNG	Stck
REF.NO.	PART-NO.	DESCRIPTION	Qty.	REF.NO.	PART-NO.	DESCRIPTION	Qty.
POS.	NO.PIECE	DESIGNATION	Qte.	POS.	NO.PIECE	DESIGNATION	Qte.
1	MC0260	GRIFSTÜCK	1	13	MC0190	WINKELPLATTE	1
2	MC0240	AUSHEBESTANGE	1	14	MC0099	STIFT 8X30	1
3	MC0121	KNOPF	1	15	MC0096A	SPANNSTIFT 8X30	2
4	MC0077	MUTTER M6 (06509)	1	16	MC0188	FLANSCHLAGER	2
5	MC0036	FEDER	1	17	MC0191	AUFNAHMEPLATTE	1
6	MC0013	ÖSENSCHRAUBE 5X15	1	18	MC0067	SCHRAUBE M10X20	2
7	MC0081	MUTTER M5 (06506)	1	19	MC0084	MUTTER M10 (06685)	2
8	MC0079	MUTTER M5 (06682)	1	20	MC0186	HEBESTANGE	1
9	MC0189	DRUCKSTANGE	1	21	MC0187	HEBEWELLE	1
10	MC0008	KLEMMRING	1	22	MC0337	KAPPE	1
12	MC0283	KLEMMKAPPE	1	1-22	MC0336	VERSTELLHEBEL KOMPL.	1

MULCHING - CUT

85 / 11,5 HP - Art. 78902

Ihr Ersatzteilspezialist im Internet



MULCHING - CUT

85 / 11,5 HP - Art. 78902

Ihr Ersatzteilspezialist im Internet

MULCHING - CUT
85 / 11,5 HP - Art. 78902**Brill - GARTENGERÄTE GMBH * POSTFACH 3161 * D- 58422 WITTEN**

POS. REF.NO. POS.	BEST.-NR. PART-NO. NO.PIECE	BEZEICHNUNG DESCRIPTION DESIGNATION	Stck Qty. Qte.	POS. REF.NO. POS.	BEST.-NR. PART-NO. NO.PIECE	BEZEICHNUNG DESCRIPTION DESIGNATION	Stck Qty. Qte.
1	MC0261	HANDGRIFF	1	29	MC0266	JUSTIERPLATTE LINKS	1
2	MC0278	HÖHENEINSTELLHEBEL	1	29	MC0267	JUSTIERPLATTE RECHTS	1
3	MC0051	SCHRAUBE M6X20	1	30	MC0055	SCHRAUBE M8X35 (06619)	2
4	MC0063	SCHRAUBE M8X25 (06650)	5	31	MC0247	DISTANZSTÜCK	1
5	MC0053	SCHRAUBE M8X20	3	32	MC0270	AUFNAHMEPLATTE	1
6	MC0250	HÖHENEINSTELLSEGEMENT	1	33	MC0283	KLEMMKAPPE	4
7	MC0277	HÖHENANZEIGEPLATTE	1	34	MC0248	VERBINDUNGSSTANGE	1
8	MC0087	SCHEIBE 6,4 (06464)	2	35	MC0274	WINKELSTÜCK	2
9	MC0064	SCHRAUBE M8X12	2	36	MC0272	VERBINDUNGSSTANGE	1
10	MC0030	DISTANZRING	1	37	MC0265	SCHNEIDWERKGEHÄUSE	1
11	MC0083	MUTTER M8 (06684)	1	38	MC0071	SCHRAUBE M10X55	2
12	MC0249	MONTAGEPLATTE	1	39	MC0264	FÜHRUNGSHÜLSE	2
13	MC0082	MUTTER M6 (06683)	1	40	MC0271	RAHMEN	1
14	MC0025	FEDER	1	41	MC0021	FEDER	1
15	MC0031	SPERRKEIL	1	42	MC0064	SCHRAUBE M8X12	1
16	MC0251	KONTROLLSTANGE	1	43	MC0026	LAGERRING	2
17	MC0252	ENTRIEGELUNGSKNOPF	1	44	MC0338	SCHRAUBE M10X16	2
18	MC0002	SCHRAUBE DIN 7985 M5X12	4	45	MC0029	DISTANZSTÜCK 1 MM	n.B.
19	MC0275	ABDECKUNG	1	45	MC0028	DISTANZSTÜCK 2 MM	n.B.
20	MC0263	KETTE	1	45	MC0339	DISTANZRING 3 MM	n.B.
21	MC0106	KUNSTSTOFFHÜLSE	1	46	MC0027	DISTANZRING	2
22	MC0088	SCHEIBE (06465)	30	47	MC0244	LAUFROLLE	8
23	MC0003	TT-SCHRAUBE 7981 3,9x9,5	4	48	MC0245	LAUFROLLE GROSS	2
24	MC0276	RIEMENABDECKUNG	1	49	MC0253	WELLE	1
25*	MC0083	MUTTER M8 (06684)	15	50	MC0340	DISTANZSTÜCK	4
26	MC0053	SCHRAUBE M8X20	6	51	MC0090	SCHEIBE (06467)	4
27	MC0268	PLATTE LINKS	1	52	MC0341	SCHRAUBE 3,5X9,5	8
27	MC0269	PLATTE RECHTS	1	53**	MC0342	SICHERHEITSBOLZEN	2
28*	MC0054	SCHRAUBE M8X25	2	54**	MC0343	STIFT	2

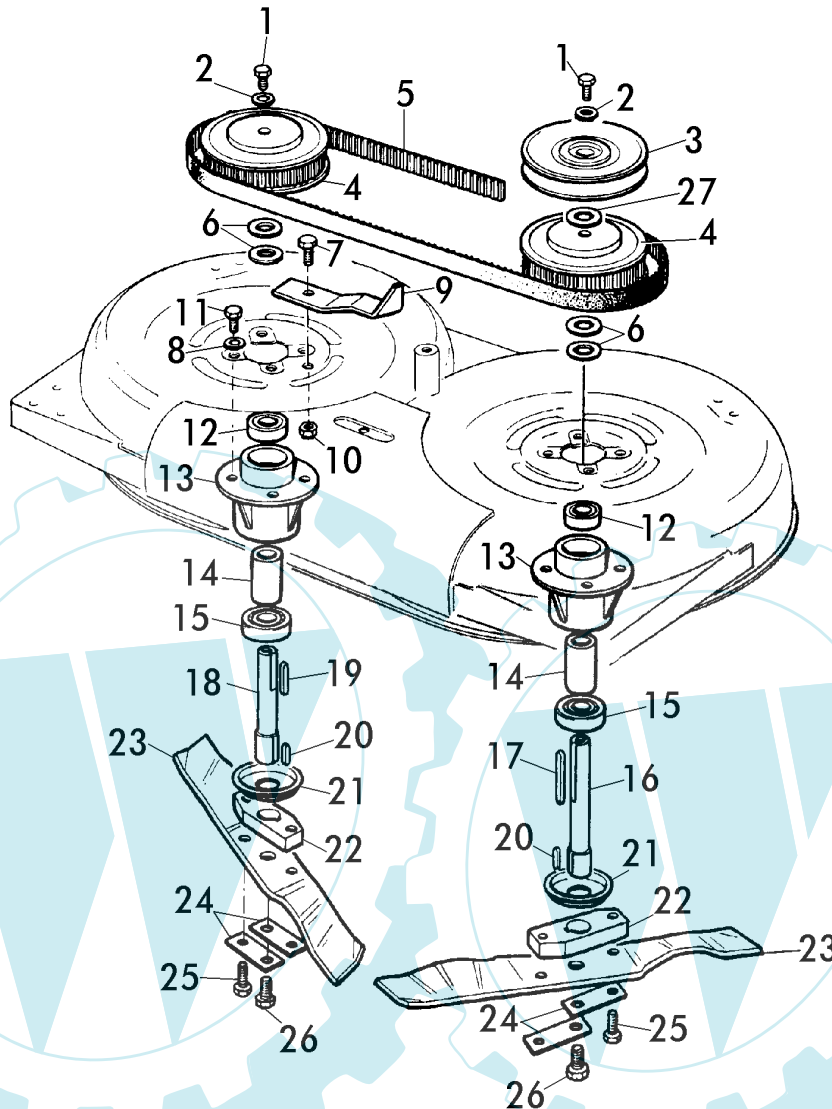
HINWEIS:

* = für SERIE AA ; BB

** = ab SERIE CC

MULCHING - CUT**85 / 11,5 HP - Art. 78902**

Ihr Ersatzteilspezialist im Internet



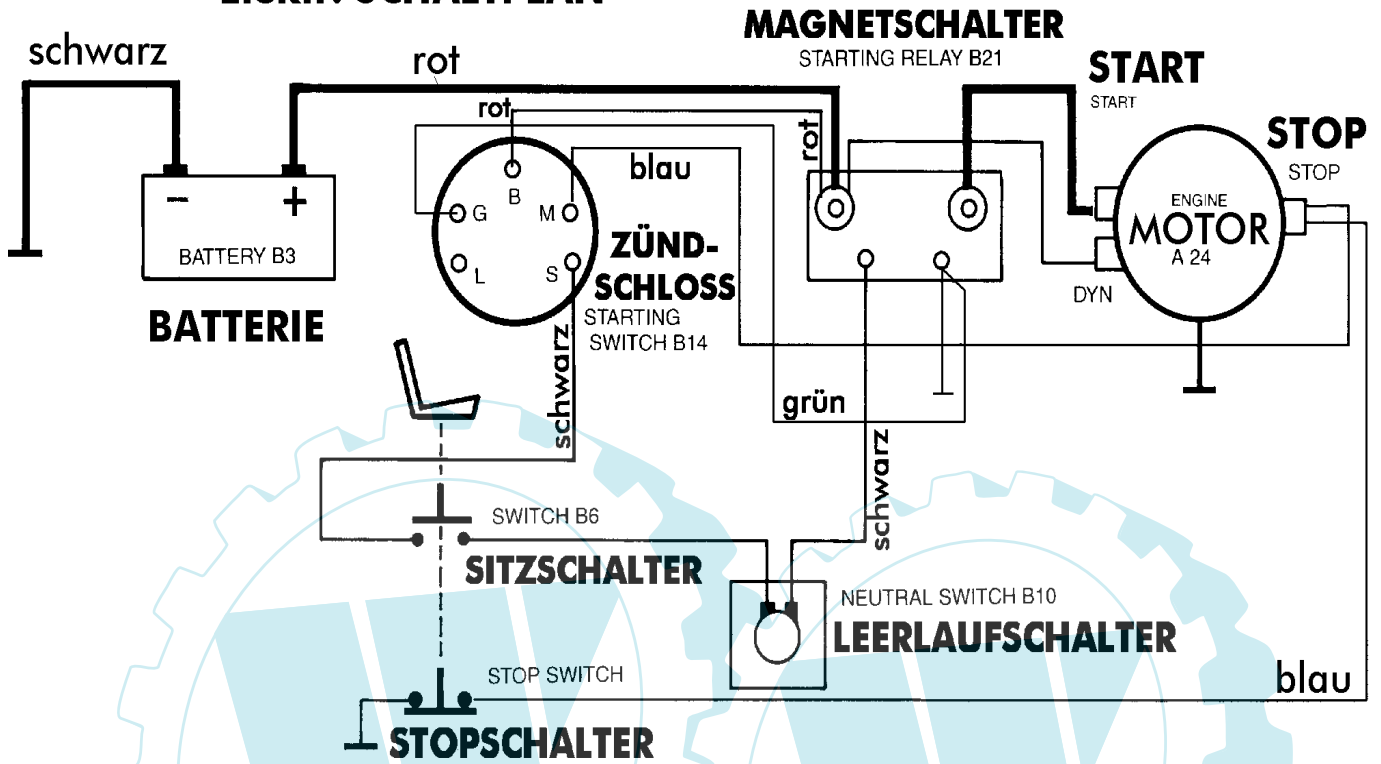
Brill - GARTENGERÄTE GMBH * POSTFACH 3161 * D- 58422 WITTEN

POS. REF.NO. POS.	BEST.-NR. PART-NO. NO.PIECE	BEZEICHNUNG DESCRIPTION DESIGNATION	Stck Qty. Qte.	POS. REF.NO. POS.	BEST.-NR. PART-NO. NO.PIECE	BEZEICHNUNG DESCRIPTION DESIGNATION	Stck Qty. Qte.
1	MC0053	SCHRAUBE M8X20	2	15	MC0344	KUGELLAGER	2
2	MC0022	SCHEIBE 9	2	16	MC0255	MESSERWELLE / LINKS	1
3	MC0273	RIEMENSCHLEIBE	1	17	MC0100	KEIL 5X5X63 CSN022562	1
4	MC0259	ZAHNRIEMENSCHLEIBE	2	18	MC0256	MESSERWELLE / RECHTS	1
5	MC0298	ZAHNRIEMEN	1	19	MC0107	PASSFEDER	1
6	MC0024	SCHEIBE	4	20	MC0101	KEIL 5X5X14	2
7	MC0053	SCHRAUBE M8X20	1	21	MC0257	ABDECKSCHEIBE	2
8	MC0088	SCHEIBE (06465)	9	22	MC0262	MESSERFLANSCH	2
9	MC0258	RIEMENSCHLEIBER	1	23	MC0246	MESSER MC	2
10	MC0083	MUTTER M8 (06684)	1	24	MC0108	SICHERUNGSPLETTE	4
11	MC0004	SCHRAUBE M8 X 16	8	25	MC0063	SCHRAUBE M8X25 (06650)	4
12	MC0110	LAGER (06566)	2	26	MC0067	SCHRAUBE M10X20	2
13	MC0254	MESSERLAGER-AUFNAHME	2	27	MC0042	SCHEIBE 2 MM	1
14	MC0023	DISTANZRING	2				

MULCHING - CUT



Art. 78902 MULCHING CUT 85 / 11,5 HP
Elektr. SCHALTPLAN



TECHNISCHE INFORMATION:

ALLE MULCHING CUT 85/11,5 AUS BAUJAHR 1999 SIND MIT EINEM EXTRA SICHERHEITSSCHALTER AUSGESTATTET: SOBALD SIE DEN SITZ VERLASSEN; STOPT SOFORT DER MOTOR.

SOFERN SIE FÜR SERVICEARBEITEN EINEN LAUFENDEN MOTOR BENÖTIGEN UND KEINE MÖGLICHKEIT BESTEHT DEN SITZKONTAKT HERZUSTELLEN, KANN DIE KABELVERBINDUNG NAHE DES MOTORS GELÖST WERDEN.

WICHTIGER HINWEIS !
DIESE VERBINDUNG MUSS ANSCHLIESSEND WIEDER HERGESTELLT WERDEN, SO DASS DER MOTOR WIE ZUVOR STOPT !

